



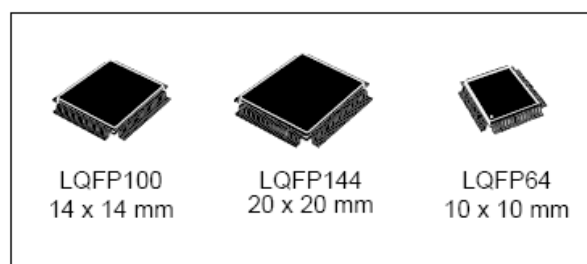
STM32F101xC STM32F101xD STM32F101xE

基本型，32位基于ARM核心的带512K字节闪存的微控制器
9个16位定时器、1个ADC、10个通信接口

功能

初步信息

- **内核：ARM 32位的Cortex™-M3 CPU**
 - 最高36MHz工作频率，1.25DMips/MHz(Dhrystone 2.1)，在存储器的0等待周期访问时
 - 单周期乘法和硬件除法
- **存储器**
 - 从256K至512K字节的闪存程序存储器
 - 高达48K字节的SRAM
 - 带4个片选的灵活的静态存储器控制器。支持CF卡、SRAM、PSRAM、NOR和NAND存储器
 - 并行LCD接口，兼容8080/6800模式
- **时钟、复位和电源管理**
 - 2.0~3.6伏供电和I/O管脚
 - 上电/断电复位(POR/PDR)、可编程电压监测器(PVD)
 - 内嵌4~16MHz晶体振荡器
 - 内嵌经出厂调校的8MHz的RC振荡器
 - 内嵌带校准的40kHz的RC振荡器
 - 带校准功能的32kHz RTC振荡器
- **低功耗**
 - 睡眠、停机和待机模式
 - VBAT为RTC和后备寄存器供电
- **1个12位模数转换器，1us转换时间(多达16个输入通道)**
 - 转换范围：0~3.6V
 - 温度传感器
- **2通道12位D/A转换器**
- **DMA**
 - 12通道DMA控制器
 - 支持的外设：定时器、ADC、DAC、SPI、I²C和USART
- **多达112个快速I/O口**
 - 51/80/112个多功能双向的I/O口
 - 所有I/O口可以映像到16个外部中断
 - 除了模拟输入口以外的IO口可容忍5V信号输入



- **调试模式**
 - 串行单线调试(SWD)和JTAG接口
 - Cortex-M3的内嵌跟踪模块(ETM)
- **多达9个定时器**
 - 多达4个16位定时器，每个定时器有多达4个用于输入捕获/输出比较/PWM或脉冲计数的通道
 - 2个看门狗定时器(独立的和窗口型的)
 - 系统时间定时器：24位自减型计数
 - 2个16位基本定时器用于驱动DAC
- **多达13个通信接口**
 - 多达2个I²C接口(支持SMBus/PMBus)
 - 多达5个USART接口(支持ISO7816, LIN, IrDA接口和调制解调控制)
 - 多达3个SPI接口(18M位/秒)
- **CRC计算单元**
- **ECOPACK®封装**

表1 器件列表

参考	基本型号
STM32F101xC	STM32F101RC、STM32F101VC、STM32F101ZC
STM32F101xD	STM32F101RD、STM32F101VD、STM32F101ZD
STM32F101xE	STM32F101RE、STM32F101ZE、STM32F101VE

1 介绍

本文给出了STM32F101xC、STM32F101xD和STM32F101xE基本型的订购信息和器件的机械特性。

有关闪存存储器的编程、擦除和保护等信息，请参考《STM32F10xxx闪存编程参考手册》。

有关Cortex™-M3的信息，请参考《Cortex™-M3技术参考手册》

2 规格说明

STM32F101xC、STM32F101xD和STM32F101xE基本型系列使用高性能的ARM® Cortex™-M3 32位的RISC内核，工作频率为36MHz，内置高速存储器(高达512K字节的闪存和48K字节的SRAM)，丰富的增强I/O端口和联接到两条APB总线的外设。所有型号的器件都包含1个12位的ADC、4个通用16位定时器，还包含标准和先进的通信接口：多达2个I²C、3个SPI、5个USART。

STM32F101xC、STM32F101xD和STM32F101xE基本型系列工作于-40°C至+85°C的温度范围，供电电压2.0V至3.6V，一系列的省电模式保证低功耗应用的要求。

完整的STM32F101xC、STM32F101xD和STM32F101xE基本型系列产品包括从64脚至144脚的三种不同封装形式；根据不同的封装形式，器件中的外设配置不尽相同。下面给出了该系列产品中所有外设的基本介绍。

这些丰富的外设配置，使得STM32F101xC、STM32F101xD和STM32F101xE基本型微控制器适合于多种应用场合：

- 医疗和手持设备
- PC外设和GPS平台
- 工业应用：可编程控制器、打印机和扫描仪
- 警报系统，视频对讲，和暖气通风空调系统等

图一给出了该产品系列的框图。



2.1 器件一览

表2 STM32F101xC、STM32F101xD和STM32F101xE器件功能和配置

外设		STM32F101Rx			STM32F101Vx			STM32F101Zx		
闪存(K字节)		256	384	512	256	384	512	256	384	512
RAM(K字节)		32	48		32	48		32	48	
FSMC		无			有			有		
定时器	通用	4								
	基本	2								
通信	SPI	3								
	I ² C	2								
	USART	5								
通用I/O端口		51			80			112		
12位同步ADC		1 16通道			1 16通道			1 16通道		
12位DAC		1 2通道								
CPU频率		36MHz								
工作电压		2.0~3.6V								
工作温度		-40至+85℃ 结温: -40至+105℃								
封装		LQFP64			LQFP100			LQFP144		

2.2 系列之间的全兼容性

STM32F101xx是一个完整的系列，其成员之间是脚对脚兼容，软件和功能上也兼容。STM32F101xC、STM32F101xD和STM32F101xE是STM32F101xx数据手册中描述的STM32F101x6/8/B/C产品的延伸，他们具有更大的闪存存储器和RAM容量，更多的片上外设，如FSMC和DAC等，同时保持与其它同系列的产品兼容。

STM32F101xC、STM32F101xD和STM32F101xE可直接替换STM32F101x6/8/B/C产品，为用户在产品开发中尝试使用不同的存储容量提供了更大的自由度。

表3 STM32F101xx 系列

管脚数	存储器容量					
	32KB 闪存	64KB 闪存	128KB 闪存	256KB 闪存	384KB 闪存	512KB 闪存
	6KB RAM	10KB RAM	16KB RAM	32KB RAM	48KB RAM	48KB RAM
144				5 个 USART 4 个 16 位定时器、2 个基本定时器		
100		3 个 USART 3 个 16 位定时器 2 个 SPI、2 个 I ² C 1 个 ADC			3 个 SPI、2 个 I ² C 1 个 ADC、1 个 DAC FSMC(100 和 144 脚)	
64	2 个 USART 2 个 16 位定时器	3 个 USART 3 个 16 位定时器 2 个 SPI、2 个 I ² C 1 个 ADC				
48	1 个 SPI 1 个 I ² C					
36	1 个 ADC					

2.3 概述

ARM®的Cortex™-M3核心并内嵌闪存和SRAM

ARM的Cortex™-M3处理器是最新一代的嵌入式ARM处理器，它为实现MCU的需要提供了低成本的平台、缩减的管脚数目、降低的系统功耗，同时提供卓越的计算性能和先进的中断系统响应。

ARM的Cortex™-M3是32位的RISC处理器，提供额外的代码效率，在通常8和16位系统的存储空间上发挥了ARM内核的高性能。

STM32F101xC、STM32F101xD和STM32F101xE基本型系列拥有内置的ARM核心，因此它与所有的ARM工具和软件兼容。

图一是该系列产品的功能框图。

内置闪存存储器

高达512K字节的内置闪存存储器，用于存放程序和数据。

CRC(循环冗余校验)计算单元

CRC(循环冗余校验)计算单元使用一个固定的多项式发生器，从一个32位的数据字产生一个CRC码。在众多的应用中，基于CRC的技术被用于验证数据传输或存储的一致性。

内置SRAM

多达48K字节的内置SRAM，CPU能以0等待周期访问(读/写)。

FSMC(可配置的静态存储器控制器)

STM32F101xC、STM32F101xD和STM32F101xE基本型系列集成了FSMC模块。它具有4个片选输出，支持CF、RAM、PSRAM、NOR和NAND。

功能介绍：

- 三个FSMC中断源，经过逻辑或连到NVIC单元；
- 无读FIFO；

- 代码可以在除PC卡外的片外存储器运行；
- 没有启动特性
- 目标频率为SYSCLK/2，即当系统时钟为36MHz时，外部访问的速度可达18MHz。

LCD并行接口

FSMC可以配置成与多数图形LCD控制器的无缝连接，它支持Intel 8080和Motorola 6800的模式，并能够灵活地与特定的LCD接口。使用这个LCD并行接口可以很方便地构建简易的图形应用环境，或使用专用加速控制器的高性能方案。

嵌套的向量式中断控制器(NVIC)

STM32F101xC、STM32F101xD和STM32F101xE基本型内置嵌套的向量式中断控制器，能够处理多达60个可屏蔽中断通道(不包括16个Cortex™-M3的中断线)和16个优先级。

- 紧耦合的NVIC能够达到低延迟的中断响应处理
- 中断向量入口地址直接进入内核
- 紧耦合的NVIC接口
- 允许中断的早期处理
- 处理*晚到的*较高优先级中断
- 支持中断尾部链接功能
- 自动保存处理器状态
- 中断返回时自动恢复，无需额外指令开销

该模块以最小的中断延迟提供灵活的中断管理功能。

外部中断/事件控制器(EXTI)

外部中断/事件控制器包含19个边沿检测器，用于产生中断/事件请求。每个中断线都可以独立地配置它的触发事件(上升沿或下降沿或双边沿)，并能够单独地被屏蔽；有一个挂起寄存器维持所有中断请求的状态。EXTI可以检测到脉冲宽度小于内部APB2的时钟周期。多达112个通用I/O口连接到16个外部中断线。

时钟和启动

系统时钟的选择是在启动时进行，复位时内部8MHz的RC振荡器被选为默认的CPU时钟，随后可以选择外部的、具失效监控的4~16MHz时钟；当外部时钟失效时，它将被隔离，同时会产生相应的中断。同样，在需要时可以采取对PLL时钟完全的中断管理(如当一个外接的振荡器失效时)。

具有多个预分频器用于配置AHB的频率、高速APB(APB2)和低速APB(APB1)区域。AHB和APB的最高频率是36MHz。参考图二的时钟驱动框图。

自举模式

在启动时，自举管脚被用于选择三种自举模式中的一种：

- 从用户闪存自举
- 从系统存储器自举
- 从内部SRAM自举

自举加载程序存放于系统存储器中，可以通过USART1对闪存重新编程。

供电方案

- $V_{DD} = 2.0 \sim 3.6V$ ： V_{DD} 管脚为I/O管脚和内部调压器的供电。

- V_{SSA} , $V_{DDA} = 2.0 \sim 3.6V$: 为ADC、复位模块、RC振荡器和PLL的模拟部分提供供电。使用ADC时, V_{DD} 不得小于2.4V。 V_{DDA} 和 V_{SSA} 必须分别连接到 V_{DD} 和 V_{SS} 。
- $V_{BAT} = 1.8 \sim 3.6V$: 当关闭 V_{DD} 时, (通过内部电源切换器) 为RTC、外部32kHz振荡器和后备寄存器供电。

关于如何连接电源引脚的细节, 请参考图八.供电方案。

供电监控器

本产品内部集成了上电复位(POR)/掉电复位(PDR)电路, 该电路始终处于工作状态, 保证系统在供电超过2V时工作; 当 V_{DD} 低于设定的阈值($V_{POR/PDR}$)时, 置器件于复位状态, 而不必使用外部复位电路。

器件中还有一个可编程电压监测器(PVD), 它监视 V_{DD} 供电并与阈值 V_{PVD} 比较, 当 V_{DD} 低于或高于阈值 V_{PVD} 时将产生中断, 中断处理程序可以发出警告信息或将微控制器转入安全模式。PVD功能需要通过程序开启。关于 $V_{POR/PDR}$ 和 V_{PVD} 的值参考第5章的图表: 内嵌复位和电源控制模块图表。

电压调压器

调压器有三个操作模式: 主模式(MR)、低功耗模式(LPR)和关断模式

- 主模式(MR)用于正常的运行操作
- 低功耗模式(LPR)用于CPU的停机模式
- 关断模式用于CPU的待机模式: 调压器的输出为高阻状态, 内核电路的供电切断, 调压器处于零消耗状态(但寄存器和SRAM的内容将丢失)

该调压器在复位后始终处于工作状态, 在待机模式下被关闭。

低功耗模式

STM32F101xC、STM32F101xD和STM32F101xE基本型支持三种低功耗模式, 可以在要求低功耗、短启动时间和多种唤醒事件之间达到最佳的平衡。

- **睡眠模式**
在睡眠模式, 只有CPU停止, 所有外设处于工作状态并可在发生中断/事件时唤醒CPU。
- **停机模式**
在保持SRAM和寄存器内容不丢失的情况下, 停机模式可以达到最低的电能消耗。在停机模式下, 停止所有内部1.8V部分的供电, PLL、HSI和HSE的RC振荡器被关闭, 调压器可以被置于普通模式或低功耗模式。
可以通过任一配置成EXTI的信号把微控制器从停机模式中唤醒, EXTI信号可以是16个外部I/O口之一、PVD的输出、RTC闹钟或USB的唤醒信号。
- **待机模式**
在待机模式下可以达到最低的电能消耗。内部的电压调压器被关闭, 因此所有内部1.8V部分的供电被切断; PLL、HSI和HSE的RC振荡器也被关闭; 进入待机模式后, SRAM和寄存器的内容将消失, 但后备寄存器的内容仍然保留, 待机电路仍工作。
从待机模式退出的条件是: NRST上的外部复位信号、IWDG复位、WKUP管脚上的一个上升边沿或RTC的闹钟到时。

注: 在进入停机或待机模式时, RTC、IWDG和对应的时钟不会被停止。

DMA

灵活的12路通用DMA(DMA1上有7个通道, DMA2上有5个通道)可以管理存储器到存储器、设备到存储器和存储器到设备的数据传输; 2个DMA控制器支持环形缓冲区的管理, 避免了控制器传输到达缓冲区结尾时所产生的中断。

每个通道都有专门的硬件DMA请求逻辑, 同时可以由软件触发每个通道; 传输的长度、传输的源地址和目标地址都可以通过软件单独设置。

DMA可以用于主要的外设: SPI、I²C、USART, 通用、基本和高级控制定时器TIMx, DAC和ADC。

RTC(实时时钟)和后备寄存器

RTC和后备寄存器通过一个开关供电，在 V_{DD} 有效时该开关选择 V_{DD} 供电，否则由 V_{BAT} 管脚供电。后备寄存器(42个16位的寄存器)可以用于保存84个字节的用户应用数据。该寄存器不会被系统或电源复位源复位；当从待机模式唤醒时，也不会被复位。

实时时钟具有一组连续运行的计数器，可以通过适当的软件提供日历时钟功能，还具有闹钟中断和阶段性中断功能。RTC的驱动时钟可以是一个使用外部晶体的32.768kHz的振荡器、内部低功耗RC振荡器或高速的外部时钟经128分频。内部低功耗RC振荡器的典型频率为40kHz。为补偿天然晶体的偏差，可以通过输出一个512Hz的信号对RTC的时钟进行校准。RTC具有一个32位的可编程计数器，使用比较寄存器可以进行长时间的测量。有一个20位的预分频器用于时基时钟，默认情况下时钟为32.768kHz时它将产生一个1秒长的时间基准。

独立的看门狗

独立的看门狗是基于一个12位的递减计数器和一个8位的预分频器，它由一个内部独立的40kHz的RC振荡器提供时钟，因为这个RC振荡器独立于主时钟，所以它可运行于停机和待机模式。它可以被当成看门狗用于在发生问题时复位整个系统，或作为一个自由定时器为应用程序提供超时管理。通过选择字节可以配置成是软件或硬件启动看门狗。在调试模式，计数器可以被冻结。

窗口看门狗

窗口看门狗内有一个7位的递减计数器，并可以设置成自由运行。它可以被当成看门狗用于在发生问题时复位整个系统。它由主时钟驱动，具有早期预警中断功能；在调试模式，计数器可以被冻结。

系统时基定时器

这个定时器是专用于操作系统，也可当成一个标准的递减计数器。它具有下述特性：

- 24位的递减计数器
- 重加载功能
- 当计数器为0时能产生一个可屏蔽中断
- 可编程时钟源

通用定时器(TIMx)

STM32F101xC、STM32F101xD和STM32F101xE基本型系列产品中内置了多达4个可同步运行的标准定时器(TIM2、TIM3、TIM4和TIM5)。每个定时器都有一个16位的自动加载递加/递减计数器、一个16位的预分频器和4个独立的通道，每个通道都可用于输入捕获、输出比较、PWM和单脉冲模式输出，在最大的封装配置中可提供最多16个输入捕获、输出比较或PWM通道。它们还能通过定时器链接功能与高级控制定时器共同工作，提供同步或事件链接功能。

在调试模式下，计数器可以被冻结。

任一标准定时器都能用于产生PWM输出。每个定时器都有独立的DMA请求机制。

基本定时器-TIM6和TIM7

这两个定时器主要是用于产生DAC触发信号，也可当成通用的16位时基计数器。

I²C总线

多达2个I²C总线接口，能够工作于多主和从模式，支持标准和快速模式。

I²C接口支持7位或10位寻址，7位从模式时支持双从地址寻址。内置了硬件CRC发生器/校验器。

它们可以使用DMA操作并支持SMBus总线2.0版/PMBus总线。

通用同步/异步收发器(USART)

STM32F101xC、STM32F101xD和STM32F101xE基本型系列产品中内置了3个通用同步/异步收发器(USART1、USART2和USART3)，和2个通用异步收发器(USART4和USART5)。

这5个接口提供异步通信、支持红外线传输编解码、多处理器通信模式、单线半双工通信模式和LIN主/从功能。这5个USART接口通信速率可达2.25兆位/秒。

USART1、USART2和USART3接口具有硬件的CTS和RTS信号管理、兼容ISO7816的智能卡模式和类SPI通信模式，除了USART5所有其他接口都可以使用DMA操作。

串行外设接口(SPI)

多达3个SPI接口，在从或主模式下，全双工和半双工的通信速率可达18兆位/秒。3位的预分频器可产生8种主模式频率，可配置成每帧8位或16位。硬件的CRC产生/校验支持基本的SD卡和MMC模式。

所有的SPI接口都可以使用DMA操作。

通用输入输出接口(GPIO)

每个GPIO管脚都可以由软件配置成输出(推拉或开路)、输入(带或不带上拉或下拉)或其它的外设功能端口。多数GPIO管脚都与数字或模拟的外设共用。所有的GPIO管脚都有大电流通过能力。

在需要的情况下，I/O管脚的外设功能可以通过一个特定的操作锁定，以避免意外的写入I/O寄存器。

ADC(模拟/数字转换器)

STM32F101xC、STM32F101xD和STM32F101xE基本型产品内嵌1个12位的模拟/数字转换器(ADC)，每个ADC共用多达16个外部通道，可以实现单次或扫描转换。在扫描模式下，在选定的一组模拟输入上的转换自动进行。

ADC可以使用DMA操作。

模拟看门狗功能允许非常精准地监视一路、多路或所有选中的通道，当被监视的信号超出预置的阈值时，将产生中断。

由标准定时器(TIMx)产生的事件，可以分别内部级联到ADC的开始触发和注入触发，应用程序能使AD转换与时钟同步。

DAC(数字至模拟信号转换器)

两个12位带缓冲的DAC通道可以用于转换2路数字信号成为2路模拟电压信号并输出。这项功能内部是通过集成的电阻串和反向的放大器实现。

这个双数字接口支持下述功能：

- 两个DAC转换器：各有一个输出通道
- 8位或12位单调输出
- 12位模式下的左右数据对齐
- 同步更新功能
- 产生噪声波
- 产生三角波
- 双DAC通道独立或同步转换
- 每个通道都可使用DMA功能
- 外部触发进行转换
- 输入参考电压 V_{REF+}

STM32F101xC、STM32F101xD和STM32F101xE基本型产品中有7个触发DAC转换的输入。DAC通道可以由定时器的更新输出触发，更新输出也可连接到不同的DMA通道。

温度传感器

温度传感器产生一个随温度线性变化的电压，转换范围在 $2V < V_{DDA} < 3.6V$ 之间。温度传感器在内部被连接到ADC1_IN16的输入通道上，用于将传感器的输出转换到数字数值。

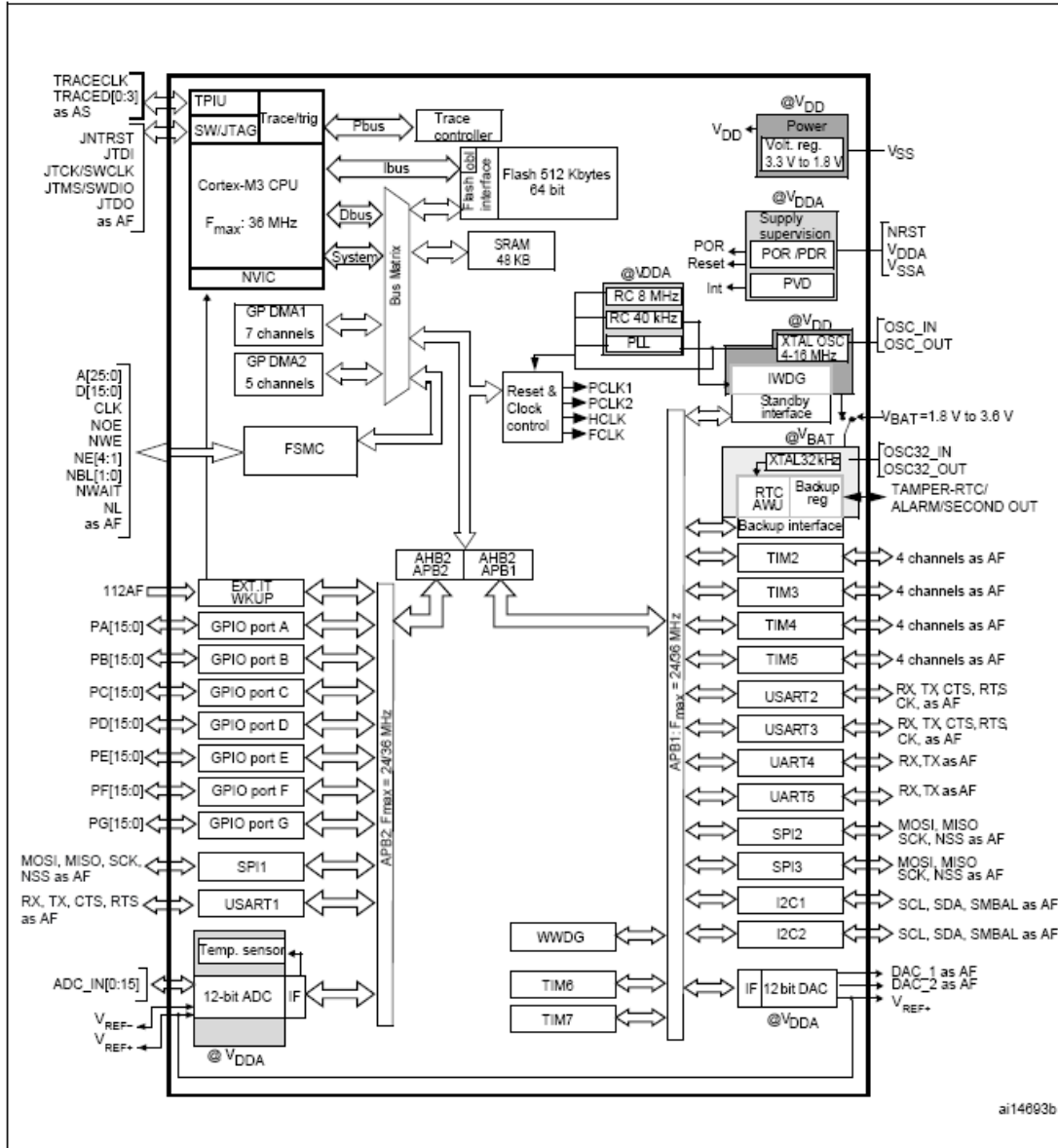
串行单线JTAG调试口(SWJ-DP)

内嵌ARM的SWJ-DP接口，这是一个结合了JTAG和串行单线调试的接口，可以实现串行单线调试接口或JTAG接口的连接。JTAG的TMS和TCK信号分别与SWDIO和SWCLK共用管脚，TMS脚上的一个特殊的信号序列用于在JTAG-DP和SW-DP间切换。

内嵌跟踪模块(ETM)

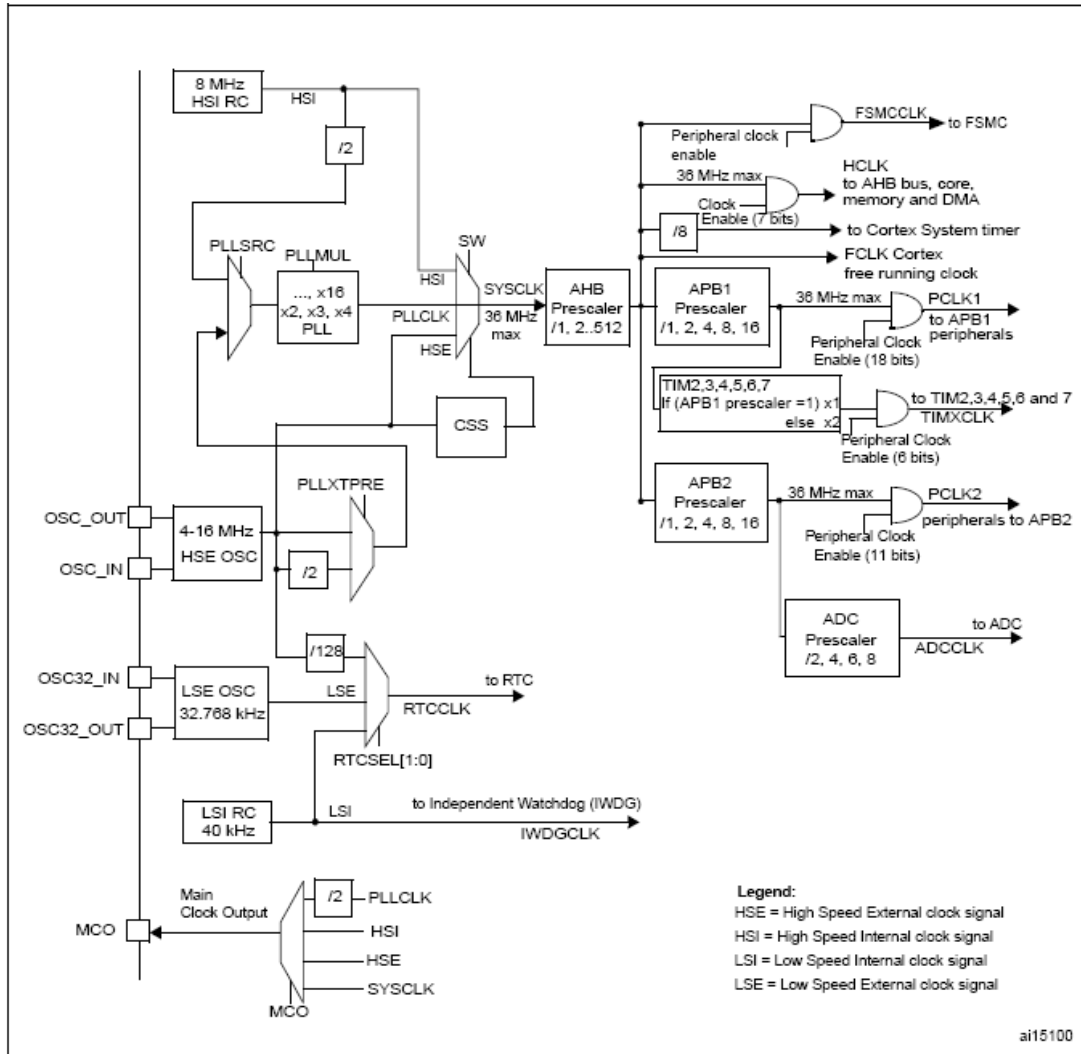
使用ARM®的嵌入式跟踪微单元(ETM)，STM32F10xxx通过很少的ETM管脚连接到外部跟踪端口分析(TPA)设备，从CPU核心中以高速输出压缩的数据流，为开发人员提供了清晰的指令运行与数据流动的信息。TPA设备可以通过USB、以太网或其它高速通道连接到调试主机，实时的指令和数据流向能够被调试主机上的调试软件记录下来，并按需要的格式显示出来。TPA硬件可以从开发工具供应商处购得，并能与第三方的调试软件兼容。

图一 STM32F101xC、STM32F101xD 和 STM32F101xE 基本型模块框图



1. 工作温度：-40°C至+85°C (结温达105°C)
2. AF：可作为外设功能脚的I/O口

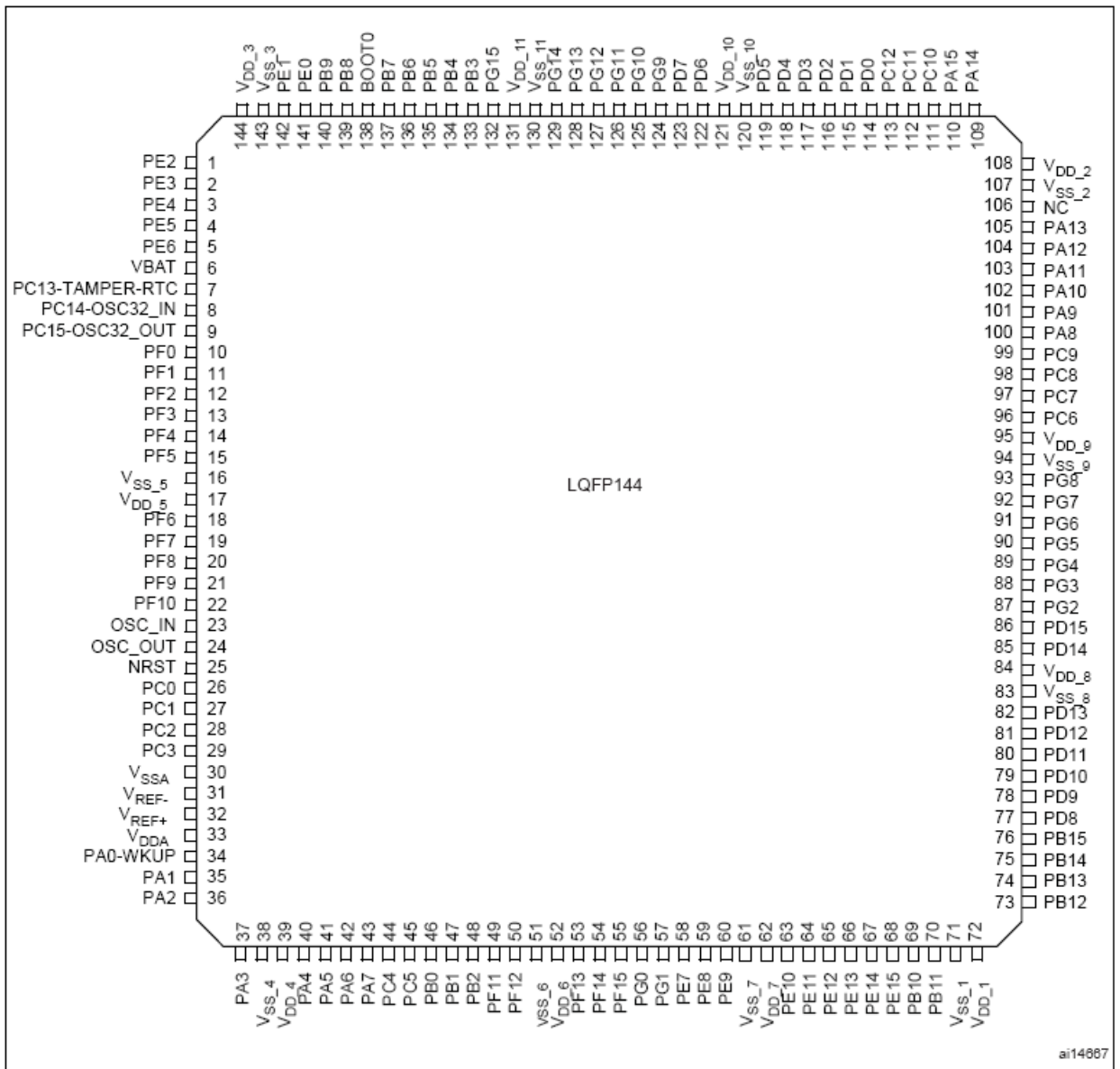
图二 时钟树



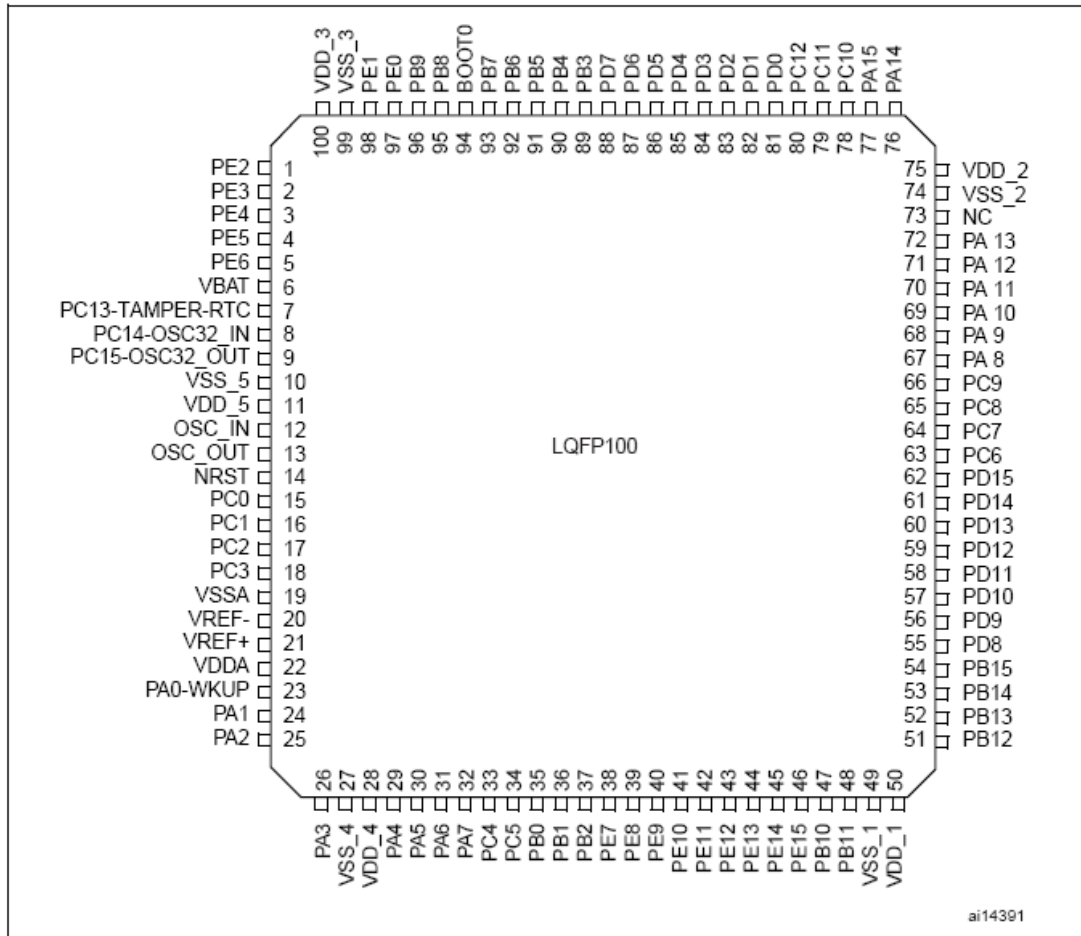
1. 当HIS作为PLL时钟的输入时，最高的系统时钟频率只能达到36MHz。
2. 当需要ADC采样时间为1μs时，APB2必须设置在14MHz或28MHz。

3 管脚定义

图三 STM32F101xC、STM32F101xD 和 STM32F101xE 基本型 LQFP144 管脚分布



图四 STM32F101xC、STM32F101xD 和 STM32F101xE 基本型 LQFP100 管脚分布



图五 STM32F101xC、STM32F101xD 和 STM32F101xE 基本型 LQFP64 管脚分布

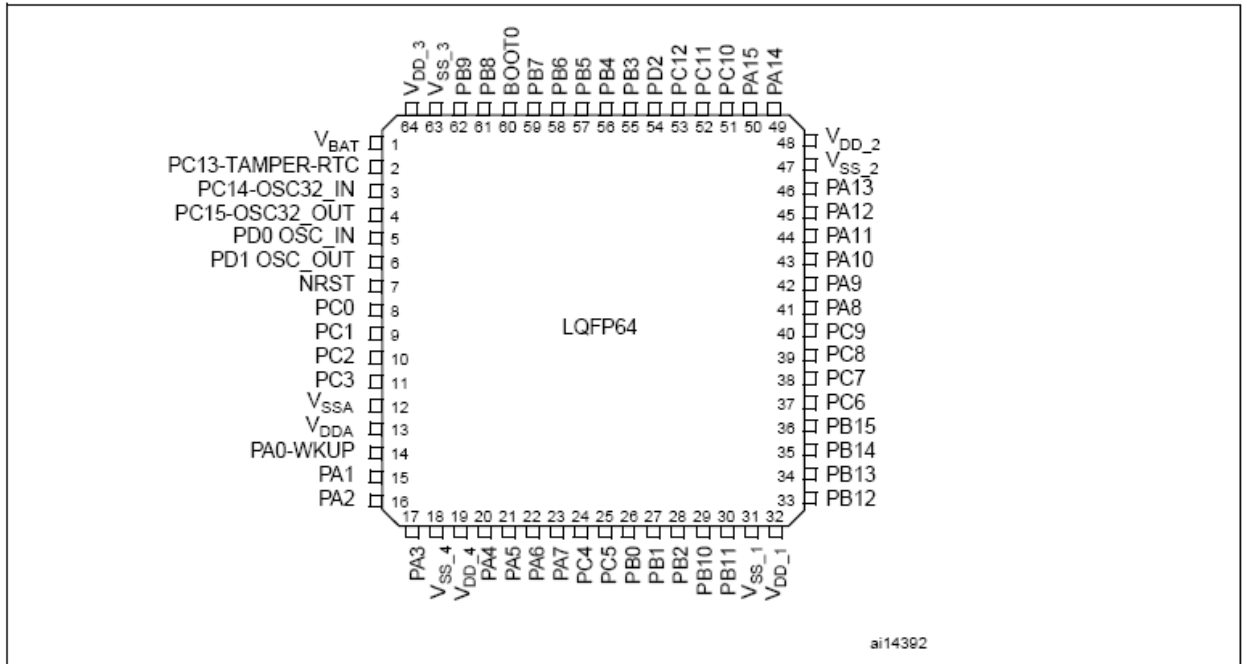


表4 管脚定义

脚位			管脚名称	类型 (1)	I/O电平 (2)	主功能 (复位后) ⁽³⁾	可选功能	
LQFP64	LQFP100	LQFP144					默认功能	重定义功能
-	1	1	PE2	I/O	FT	PE2	TRACECK/FSMC_A23	
-	2	2	PE3	I/O	FT	PE3	TRACED0/FSMC_A19	
-	3	3	PE4	I/O	FT	PE4	TRACED1/FSMC_A20	
-	4	4	PE5	I/O	FT	PE5	TRACED2/FSMC_A21	
-	5	5	PE6	I/O	FT	PE6	TRACED3/FSMC_A22	
1	6	6	V _{BAT}	S		V _{BAT}		
2	7	7	PC13-TAMPER-RTC ⁽⁴⁾	I/O		PC13 ⁽⁵⁾	TAMPER-RTC	
3	8	8	PC14-OSC32_IN ⁽⁴⁾	I/O		PC14 ⁽⁵⁾	OSC32_IN	
4	9	9	PC15-OSC32_OUT ⁽⁴⁾	I/O		PC15 ⁽⁵⁾	OSC32_OUT	
-	-	10	PF0	I/O	FT	PF0	FSMC_A0	
-	-	11	PF1	I/O	FT	PF1	FSMC_A1	
-	-	12	PF2	I/O	FT	PF2	FSMC_A2	
-	-	13	PF3	I/O	FT	PF3	FSMC_A3	
-	-	14	PF4	I/O	FT	PF4	FSMC_A4	
-	-	15	PF5	I/O	FT	PF5	FSMC_A5	
-	10	16	V _{SS_5}	S		V _{SS_5}		
-	11	17	V _{DD_5}	S		V _{DD_5}		
-	-	18	PF6	I/O		PF6	FSMC_NIORD	
-	-	19	PF7	I/O		PF7	FSMC_NREG	
-	-	20	PF8	I/O		PF8	FSMC_NIOWR	
-	-	21	PF9	I/O		PF9	FSMC_CD	
-	-	22	PF10	I/O		PF10	FSMC_INTR	
5	12	23	OSC_IN	I		OSC_IN		
6	13	24	OSC_OUT	O		OSC_OUT		
7	14	25	NRST	I/O		NRST		
8	15	26	PC0	I/O		PC0	ADC_IN10	
9	16	27	PC1	I/O		PC1	ADC_IN11	
10	17	28	PC2	I/O		PC2	ADC_IN12	
11	18	29	PC3	I/O		PC3	ADC_IN13	
12	19	30	V _{SSA}	S		V _{SSA}		
-	20	31	V _{REF-}	S		V _{REF-}		
-	21	32	V _{REF+}	S		V _{REF+}		
13	22	33	V _{DDA}	S		V _{DDA}		

表5 管脚定义 (续 1)

脚位			管脚名称	类型 (1)	I/O电平 (2)	主功能 (复位后) (3)	可选功能	
LQFP64	LQFP100	LQFP144					默认功能	重定义功能
14	23	34	PA0-WKUP	I/O		PA0	WKUP/USART2_CTS ⁽⁶⁾ /ADC_IN0/TIM5_CH1/TIM2_CH1_ETR ⁽⁶⁾	
15	24	35	PA1	I/O		PA1	USART2_RTS ⁽⁶⁾ /ADC_IN1/TIM5_CH2/TIM2_CH2 ⁽⁶⁾	
16	25	36	PA2	I/O		PA2	USART2_TX ⁽⁶⁾ /TIM5_CH3/ADC_IN2/TIM2_CH3 ⁽⁶⁾	
17	26	37	PA3	I/O		PA3	USART2_RX ⁽⁶⁾ /TIM5_CH4/ADC_IN3/TIM2_CH4 ⁽⁶⁾	
18	27	38	V _{SS_4}	S		V _{SS_4}		
19	28	39	V _{DD_4}	S		V _{DD_4}		
20	29	40	PA4	I/O		PA4	SPI1_NSS/DAC_OUT1/USART2_CK ⁽⁶⁾ /ADC_IN4	
21	30	41	PA5	I/O		PA5	SPI1_SCK/DAC_OUT2/ /ADC_IN5	
22	31	42	PA6	I/O		PA6	SPI1_MISO/ADC_IN6/ TIM3_CH1 ⁽⁶⁾	
23	32	43	PA7	I/O		PA7	SPI1_MOSI/ADC_IN7/ TIM3_CH2 ⁽⁶⁾	
24	33	44	PC4	I/O		PC4	ADC_IN14	
25	34	45	PC5	I/O		PC5	ADC_IN15	
26	35	46	PB0	I/O		PB0	ADC_IN8/TIM3_CH3 ⁽⁶⁾	
27	36	47	PB1	I/O		PB1	ADC_IN9/TIM3_CH4 ⁽⁶⁾	
28	37	48	PB2/BOOT1	I/O	FT	PB2/BOOT1		
-	-	49	PF11	I/O			FSMC_NIOS16	
-	-	50	PF12	I/O			FSMC_A6	
-	-	51	V _{SS_6}	S				
-	-	52	V _{DD_6}	S				
-	-	53	PF13	I/O			FSMC_A7	
-	-	54	PF14	I/O			FSMC_A8	
-	-	55	PF15	I/O			FSMC_A9	
-	-	56	PG0	I/O			FSMC_A10	
-	-	57	PG1	I/O			FSMC_A11	
-	38	58	PE7	I/O	FT	PE7	FSMC_D4	
-	39	59	PE8	I/O	FT	PE8	FSMC_D5	
-	40	60	PE9	I/O	FT	PE9	FSMC_D6	

表6 管脚定义 (续2)

脚位			管脚名称	类型 (1)	I/O电平 (2)	主功能 (复位后) ⁽³⁾	可选功能	
LQFP64	LQFP100	LQFP144					默认功能	重定义功能
-	-	61	V _{SS_7}	S				
-	-	62	V _{DD_7}	S				
-	41	63	PE10	I/O	FT	PE10	FSMC_D7	
-	42	64	PE11	I/O	FT	PE11	FSMC_D8	
-	43	65	PE12	I/O	FT	PE12	FSMC_D9	
-	44	66	PE13	I/O	FT	PE13	FSMC_D10	
-	45	67	PE14	I/O	FT	PE14	FSMC_D11	
-	46	68	PE15	I/O	FT	PE15	FSMC_D12	
29	47	69	PB10	I/O	FT	PB10	I2C2_SCL/USART3_TX ⁽⁶⁾	TIM2_CH3
30	48	70	PB11	I/O	FT	PB11	I2C2_SDA/USART3_RX ⁽⁶⁾	TIM2_CH4
31	49	71	V _{SS_1}	S		V _{SS_1}		
32	50	72	V _{DD_1}	S		V _{DD_1}		
33	51	73	PB12	I/O	FT	PB12	SPI2_NSS/I2C2_SMBAI/ USART3_CK ⁽⁶⁾	
34	52	74	PB13	I/O	FT	PB13	SPI2_SCK/USART3_CTS ⁽⁶⁾	
35	53	75	PB14	I/O	FT	PB14	SPI2_MISO/USART3_RTS ⁽⁶⁾	
36	54	76	PB15	I/O	FT	PB15	SPI2_MOSI	
-	55	77	PD8	I/O	FT	PD8	FSMC_D13	USART3_TX
-	56	78	PD9	I/O	FT	PD9	FSMC_D14	USART3_RX
-	57	79	PD10	I/O	FT	PD10	FSMC_D15	USART3_CK
-	58	80	PD11	I/O	FT	PD11	FSMC_A16	USART3_CTS
-	59	81	PD12	I/O	FT	PD12	FSMC_A17	TIM4_CH1/ USART3_RTS
-	60	82	PD13	I/O	FT	PD13	FSMC_A18	TIM4_CH2
-	-	83	V _{SS_8}	S				
-	-	84	V _{DD_8}	S				
-	61	85	PD14	I/O	FT	PD14	FSMC_D0	TIM4_CH3
-	62	86	PD15	I/O	FT	PD15	FSMC_D1	TIM4_CH4
-	-	87	PG2	I/O	FT	PG2	FSMC_A12	
-	-	88	PG3	I/O	FT	PG3	FSMC_A13	
-	-	89	PG4	I/O	FT		FSMC_A14	
-	-	90	PG5	I/O	FT		FSMC_A15	

表7 管脚定义 (续3)

脚位			管脚名称	类型 (1)	I/O电平 (2)	主功能 (复位后) ⁽³⁾	可选功能		
LQFP64	LQFP100	LQFP144					默认功能	重定义功能	
-	-	91	PG6	I/O	FT		FSMC_INT2		
-	-	92	PG7	I/O	FT		FSMC_INT3		
-	-	93	PG8	I/O	FT				
-	-	94	V _{SS_9}	S					
-	-	95	V _{DD_9}	S					
37	63	96	PC6	I/O	FT	PC6		TIM3_CH1	
38	64	97	PC7	I/O	FT	PC7		TIM3_CH2	
39	65	98	PC8	I/O	FT	PC8		TIM3_CH3	
40	66	99	PC9	I/O	FT	PC9		TIM3_CH4	
41	67	100	PA8	I/O	FT	PA8	USART1_CK/MCO		
42	68	101	PA9	I/O	FT	PA9	USART1_TX ⁽⁶⁾		
43	69	102	PA10	I/O	FT	PA10	USART1_RX ⁽⁶⁾		
44	70	103	PA11	I/O	FT	PA11	USART1_CTS		
45	71	104	PA12	I/O	FT	PA12	USART1_RTS		
46	72	105	PA13/ JTMS-SWDIO	I/O	FT	JTMS-SWDIO	PA13		
-	73	106	未连接						
47	74	107	V _{SS_2}	S		V _{SS_2}			
48	75	108	V _{DD_2}	S		V _{DD_2}			
49	76	109	PA14 /JTCK-SWCLK	I/O	FT	JTCK-SWCLK	PA14		
50	77	110	PA15/JTDI	I/O	FT	JTDI	PA15/SPI3_NSS	TIM2_CH1_ETR/ SPI1_NSS	
51	78	111	PC10	I/O	FT	PC10	USART4_TX	USART3_TX	
52	79	112	PC11	I/O	FT	PC11	USART4_RX	USART3_RX	
53	80	113	PC12	I/O	FT	PC12	USART5_TX	USART3_CK	
5	81	114	PD0	I/O	FT	OSC_IN ⁽⁷⁾	FSMC_D2		
6	82	115	PD1	I/O	FT	OSC_OUT ⁽⁷⁾	FSMC_D3		
54	83	116	PD2	I/O	FT	PD2	TIM3_ETR/USART5_RX		
-	84	117	PD3	I/O	FT	PD3	FSMC_CLK	USART2_CTS	
-	85	118	PD4	I/O	FT	PD4	FSMC_NOE	USART2_RTS	
-	86	119	PD5	I/O	FT	PD5	FSMC_NWE	USART2_TX	
-	-	120	V _{SS_10}	S					
-	-	121	V _{DD_10}	S					

表8 管脚定义 (续4)

脚位			管脚名称	类型 (1)	I/O电平 (2)	主功能 (复位后) ⁽³⁾	可选功能	
LQFP64	LQFP100	LQFP144					默认功能	重定义功能
-	87	122	PD6	I/O	FT	PD6	FSMC_NWAIT	USART2_RX
-	88	123	PD7	I/O	FT	PD7	FSMC_NE1/FSMC_NCE2	USART2_CK
-	-	124	PG9	I/O	FT		FSMC_NE2/FSMC_NCE3	
-	-	125	PG10	I/O	FT		FSMC_NCE4_1/FSMC_NE3	
-	-	126	PG11	I/O	FT		FSMC_NCE4_2	
-	-	127	PG12	I/O	FT		FSMC_NE4	
-	-	128	PG13	I/O	FT		FSMC_A24	
-	-	129	PG14	I/O	FT		FSMC_A25	
-	-	130	V _{SS_11}	S				
-	-	131	V _{DD_11}	S				
-	-	132	PG15	I/O				
55	89	133	PB3/JTDO	I/O	FT	JTDO	PB3/TRACESWO/JTDO /SPI3_SCK	TIM2_CH2/ SPI1_SCK
56	90	134	PB4/JNTRST	I/O	FT	JNTRST	PB4/SPI3_MISO	TIM3_CH1/ SPI1_MISO
57	91	135	PB5	I/O		PB5	I2C1_SMBAL/SPI3_MOSI	TIM3_CH2/ SPI1_MOSI
58	92	136	PB6	I/O	FT	PB6	I2C1_SCL ⁽⁶⁾ /TIM4_CH1 ⁽⁶⁾	USART1_TX
59	93	137	PB7	I/O	FT	PB7	I2C1_SDA ⁽⁶⁾ /FSMC_NADV /TIM4_CH2 ⁽⁶⁾	USART1_RX
60	94	138	BOOT0	I		BOOT0		
61	95	139	PB8	I/O	FT	PB8	TIM4_CH3 ⁽⁶⁾	I2C1_SCL
62	96	140	PB9	I/O	FT	PB9	TIM4_CH4 ⁽⁶⁾	I2C1_SDA
-	97	141	PE0	I/O	FT	PE0	TIM4_ETR/FSMC_NBL0	
-	98	142	PE1	I/O	FT	PE1	FSMC_NBL1	
63	99	143	V _{SS_3}	S		V _{SS_3}		
64	100	144	V _{DD_3}	S		V _{DD_3}		

1. I = 输入, O = 输出, S = 电源, HiZ = 高阻
2. FT: 容忍5V
3. 有些功能仅在部分型号芯片中支持。
4. PC13, PC14和PC15引脚通过电源开关进行供电, 因此这三个引脚作为输出引脚时有以下限制: 作为输出脚时只能工作在2MHz模式下, 最大驱动负载为30pF, 在同一时间三个引脚中只有一个引脚能作为输出。
5. 这些引脚在备份区域第一次上电时处于主功能状态下, 之后即使复位, 这些引脚的状态由备份区域寄存器控制(这些寄存器不会被主复位系统所复位)。关于如何控制这些IO口的具体信息, 请参考STM32F10xxx参考手册的电池备份区域和BKP寄存器的相关章节。
6. 此类复用功能能够由软件配置到其他引脚上(如果相应的型号有此管脚), 详细信息请参考STM32F10xxx参考手册的复用功能I/O章节和调试设置章节。
7. LQFP64封装的5号, 6号引脚在芯片复位后默认配置为OSC_IN和OSC_OUT功能脚。软件可以重新设置这两个引脚为PD0和PD1功能脚。但对于LQFP100封装和LQFP144封装, 由于PD0和PD1为固有的功能脚, 因此没有必要再由软件进行重映像设置。更多详细信息请参考STM32F10xxx参考手册的复用功能I/O章节和调试设置章节。

表9 FSMC 管脚定义

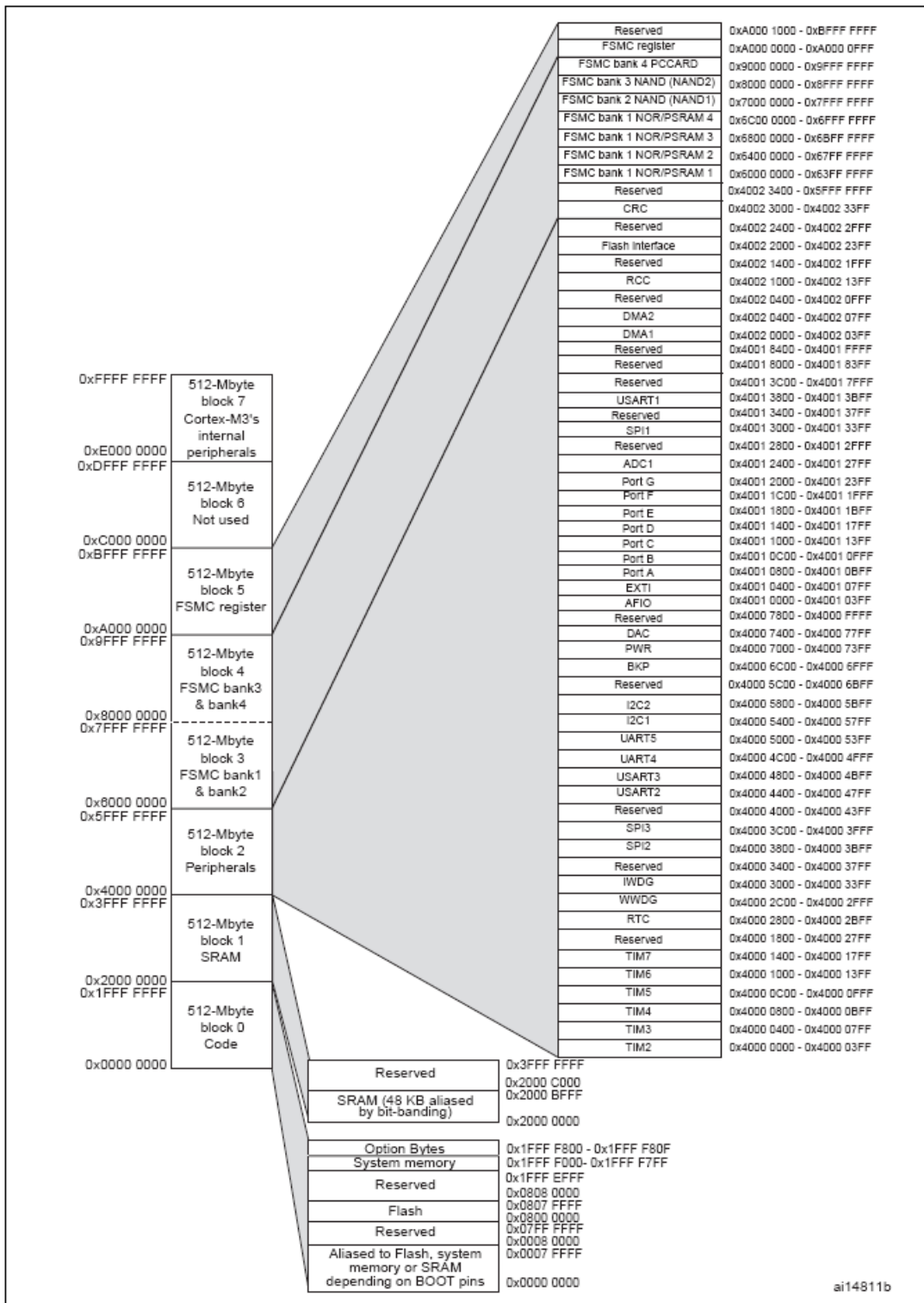
管脚	FSMC				
	CF	CF/IDE	NOR/PSRAM	NOR Mux	NAND 16bit
PE2			A23	A23	
PE3			A19	A19	
PE4			A20	A20	
PE5			A21	A21	
PE6			A22	A22	
PF0	A0	A0	A0		
PF1	A1	A1	A1		
PF2	A2	A2	A2		
PF3	A3		A3		
PF4	A4		A4		
PF5	A5		A5		
PF6	NIORD	NIORD			
PF7	NREG	NREG			
PF8	NIOWR	NIOWR			
PF9	CD	CD			
PF10	INTR	INTR			
PF11	NIOS16	NIOS16			
PF12	A6		A6		
PF13	A7		A7		
PF14	A8		A8		
PF15	A9		A9		
PG0	A10		A10		
PG1			A11		
PE7	D4	D4	D4	DA4	D4
PE8	D5	D5	D5	DA5	D5
PE9	D6	D6	D6	DA6	D6
PE10	D7	D7	D7	DA7	D7
PE11	D8	D8	D8	DA8	D8
PE12	D9	D9	D9	DA9	D9
PE13	D10	D10	D10	DA10	D10
PE14	D11	D11	D11	DA11	D11
PE15	D12	D12	D12	DA12	D12
PD8	D13	D13	D13	DA13	D13
PD9	D14	D14	D14	DA14	D14
PD10	D15	D15	D15	DA15	D15
PD11			A16	A16	CLE
PD12			A17	A17	ALE
PD13			A18	A18	
PD14	D0	D0	D0	DA0	D0
PD15	D1	D1	D1	DA1	D1

表10 FSMC 管脚定义 (续)

管脚	FSMC				
	CF	CF/IDE	NOR/PSRAM	NOR Mux	NAND 16bit
PG2			A12		
PG3			A13		
PG4			A14		
PG5			A15		
PG6					INT2
PG7					INT3
PD0	D2	D2	D2	DA2	D2
PD1	D3	D3	D3	DA3	D3
PD3			CLK	CLK	
PD4	NOE	NOE	NOE	NOE	NOE
PD5	NEW	NEW	NEW	NEW	NEW
PD6	NWAIT	NWAIT	NWAIT	NWAIT	NWAIT
PD7			NE1	NE1	NCE2
PG9			NE2	NE2	NCE3
PG10	NCE4_1	NCE4_1	NE3	NE3	
PG11	NCE4_2	NCE4_2			
PG12			NE4	NE4	
PG13			A24	A24	
PG14			A25	A25	
PB7			NADV	NADV	
PE0			NBL0	NBL0	
PE1			NBL1	NBL1	

4 存储器映像

图七 存储器图



5 电气特性

5.1 测试条件

除非特别说明，所有电压的都以 V_{SS} 为基准。

5.1.1 最小和最大数值

除非特别说明，在生产线上通过对100%的产品在环境温度 $T_A=25^{\circ}\text{C}$ 和 $T_A=T_{A\text{max}}$ 下执行的测试($T_{A\text{max}}$ 与选定的温度范围匹配)，所有最小和最大值将在最坏的环境温度、供电电压和时钟频率条件下得到保证。

在每个表格下方的注解中说明为通过推算、设计模拟和/或工艺特性得到的数据，不会在生产线上进行测试；在推算的基础上，最小和最大数值是通过样本测试后，取其平均值再加减三倍的标准分布(平均 $\pm 3\sigma$)得到。

5.1.2 典型数值

除非特别说明，典型数据是基于 $T_A=25^{\circ}\text{C}$ 和 $V_{DD}=3.3\text{V}$ ($2\text{V}\leq V_{DD}\leq 3.3\text{V}$ 电压范围)。这些数据仅用于设计指导而未经测试。

典型的ADC精度数值是通过对一个标准的批次采样，在所有温度范围下测试得到，95%产品的误差小于等于给出的数值(平均 $\pm 2\sigma$)。

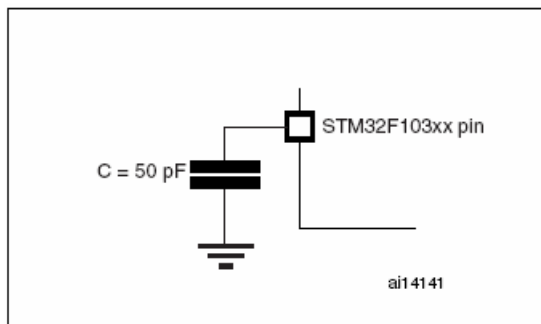
5.1.3 典型曲线

除非特别说明，典型曲线仅用于设计指导而未经测试。

5.1.4 负载电容

测量管脚参数时的负载条件示于图六中。

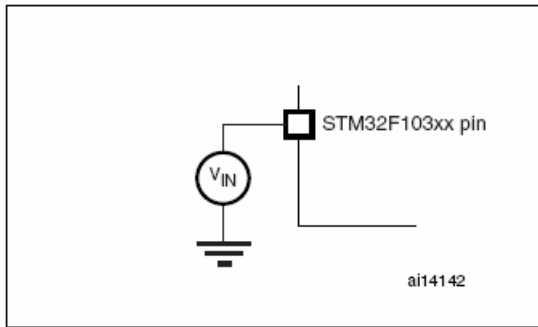
图六 管脚的负载条件



5.1.5 管脚输入电压

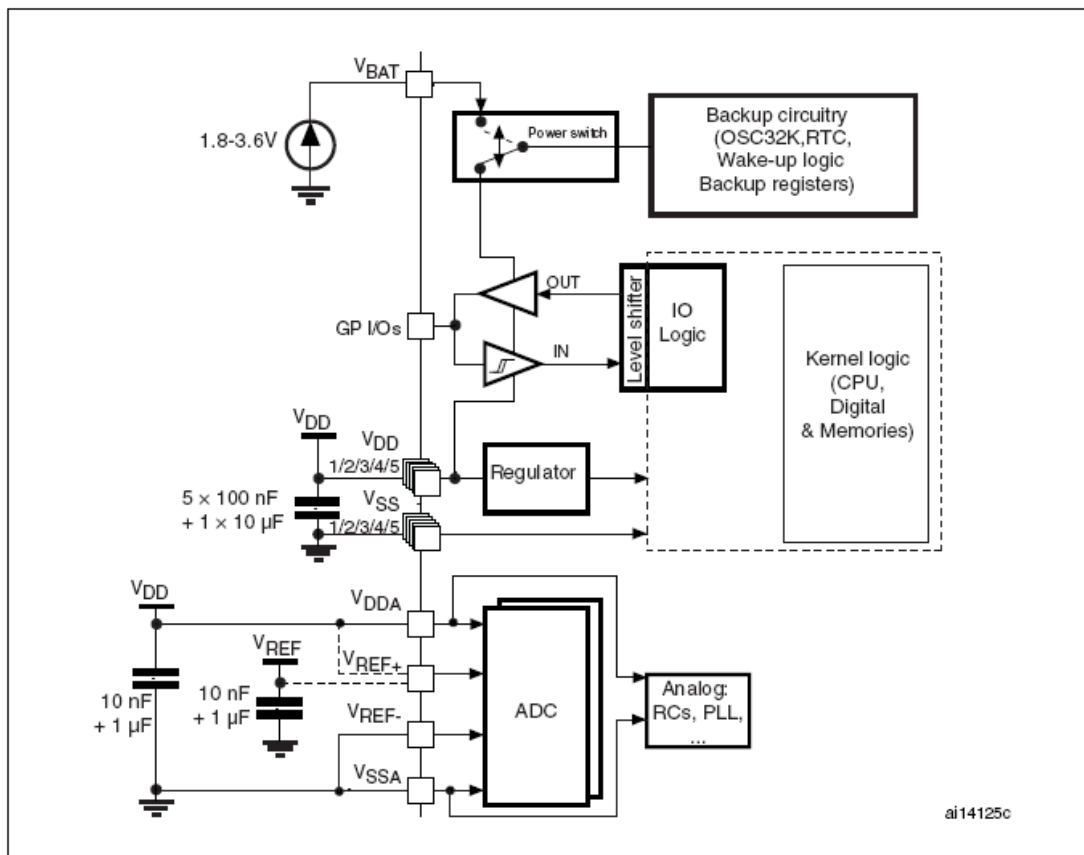
管脚上输入电压的测量方式示于图七中。

图七 管脚输入电压



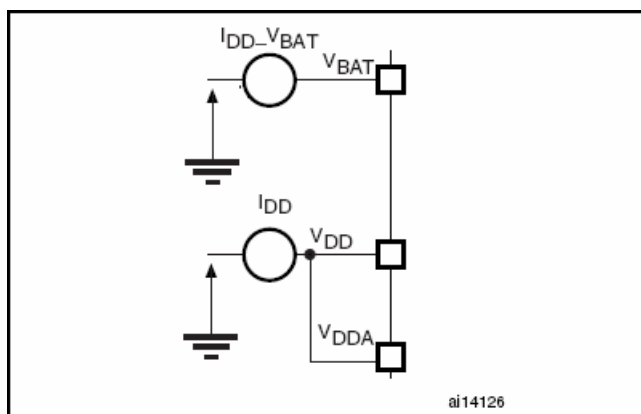
5.1.6 供电方案

图八 供电方案



5.1.7 电流消耗测量

图九 电流消耗测量方案



以下请参考英文版数据手册

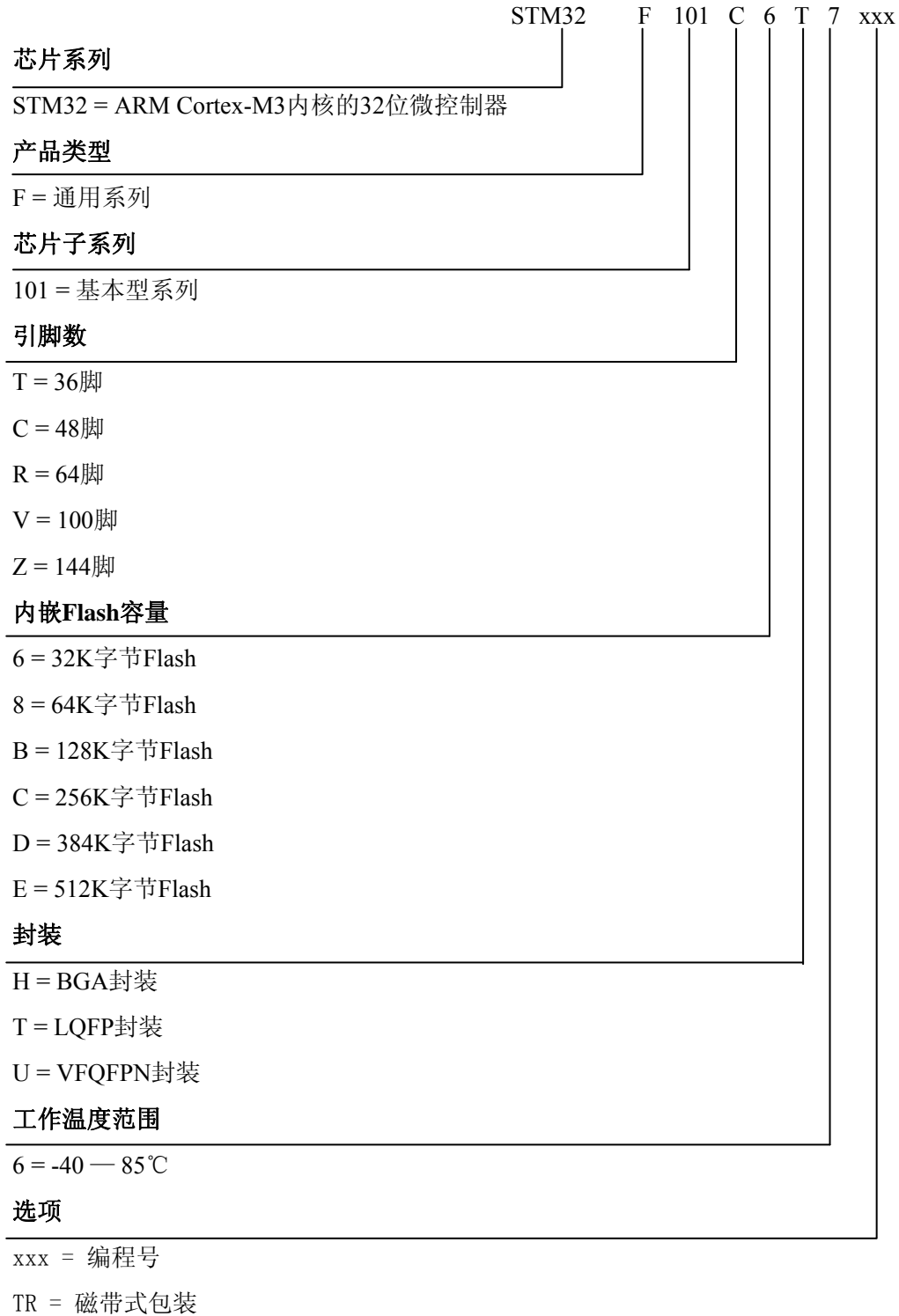
6 封装参数

请参考英文版数据手册

7 订货代码

订货代码信息图示

例如：



关于更多的选项列表和其他相关信息，请与ST的销售处联络。

8 版本历史

请参考英文版数据手册